



## 80040 - GRIFO LAVADORA DOBLE AMERICA

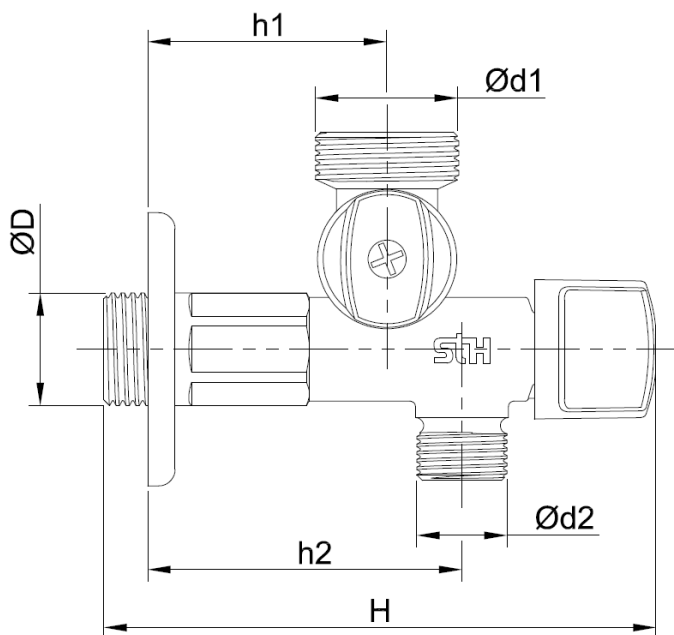
El grifo lavadora doble AMERICA ofrece dos salidas independientes de 3/4" y 3/8" con una única conexión de red de 1/2". Es ideal para la instalación de grifería y lavadora/ lavavajillas al mismo punto de suministro. Éste consta de dos accionamientos metálicos cromados de cuarto de vuelta que le confieren gran facilidad de maniobra y una elevada carga estética.

Su cuerpo está fabricado en latón europeo según UNE-EN12164 y UNE-EN12165 y es apto para ACS.



### Medidas:

$\varnothing D$	$\varnothing d1$	$\varnothing d2$	H	h1	h2
1/2"	3/4"	3/8"	100	45	60





## 80040 - GRIFO LAVADORA DOBLE AMERICA

### Características:

Datos técnicos	
<b>Presión máxima</b>	16 bar
<b>Temperatura máxima</b>	+100°C

Material	
<b>Cuerpo</b>	Latón (UNE-EN 12164 – 12165)
<b>Eje</b>	Latón (UNE-EN 12164 – 12165)
<b>Juntas</b>	NBR
<b>Asientos</b>	PTFE
<b>Mando</b>	Zamak cromado ¼ vuelta
<b>Florón</b>	Acero inoxidable

**Standard Hidráulica, S.A.U.**

Av. La Ferrería 73-75  
Pol. Ind. La Ferrería  
08110 Montcada i Reixac  
Barcelona (Spain)  
Tel. +34 93 564 10 94

[www.standardhidraulica.com](http://www.standardhidraulica.com)

**Standard Hidráulica, S.A.U.**

C. Sierra Morena, 15  
28320 Pinto  
Madrid (Spain)  
Tel. +34 91 692 05 53  
Tel. +34 91 643 18 86

[www.sthisf.com](http://www.sthisf.com)

**STH Westco**

Unit C6, William Way  
Moss Industrial Estate  
St Helens Road, Leigh,  
Lancashire - WN7 3PT (UK)  
Tel. +44 (0)1942 603351  
Fax. +44 (0)1942 607780

[www.westco.co.uk](http://www.westco.co.uk)

**STH Jiangmen Plumbing & Heating Equip. Co. LTD**

98, Longxi Road  
529000 Jiangmen City  
Guangdong Province - (China)  
Tel. +86 75 0387 0999

Registro Mercantil de Barcelona, Tomo 2825, Libro 2200, Sección 2.ª, Folio 108, Hoja 29988, Inscripción 1ª.

A efectos de lo dispuesto en la normativa legal vigente, se le informa que los datos de carácter personal que puedan constar en este documento serán tratados por Standard Hidráulica S.A.U., cuya finalidad será llevar a cabo las gestiones derivadas de la relación comercial y administrativa establecida. Los datos serán tratados de forma confidencial y respetando las normas y estipulaciones de la normativa legal vigente. Sus datos no serán comunicados a terceros excepto a las empresas del grupo o en los supuestos de impago, existencia de obligación legal o cuando sea necesario para la ejecución de un contrato. Usted podrá ejercer sus derechos de acceso, rectificación y cancelación de los datos, así como los demás derechos que constan explicados en la información adicional. Puede consultar la información adicional y detallada sobre Protección de Datos en nuestra web: [www.standardhidraulica.com/politica-de-privacidad](http://www.standardhidraulica.com/politica-de-privacidad)